

ABLOY® EL402, EL502

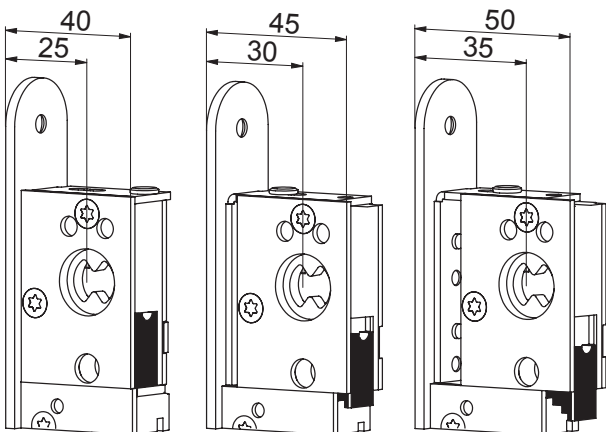
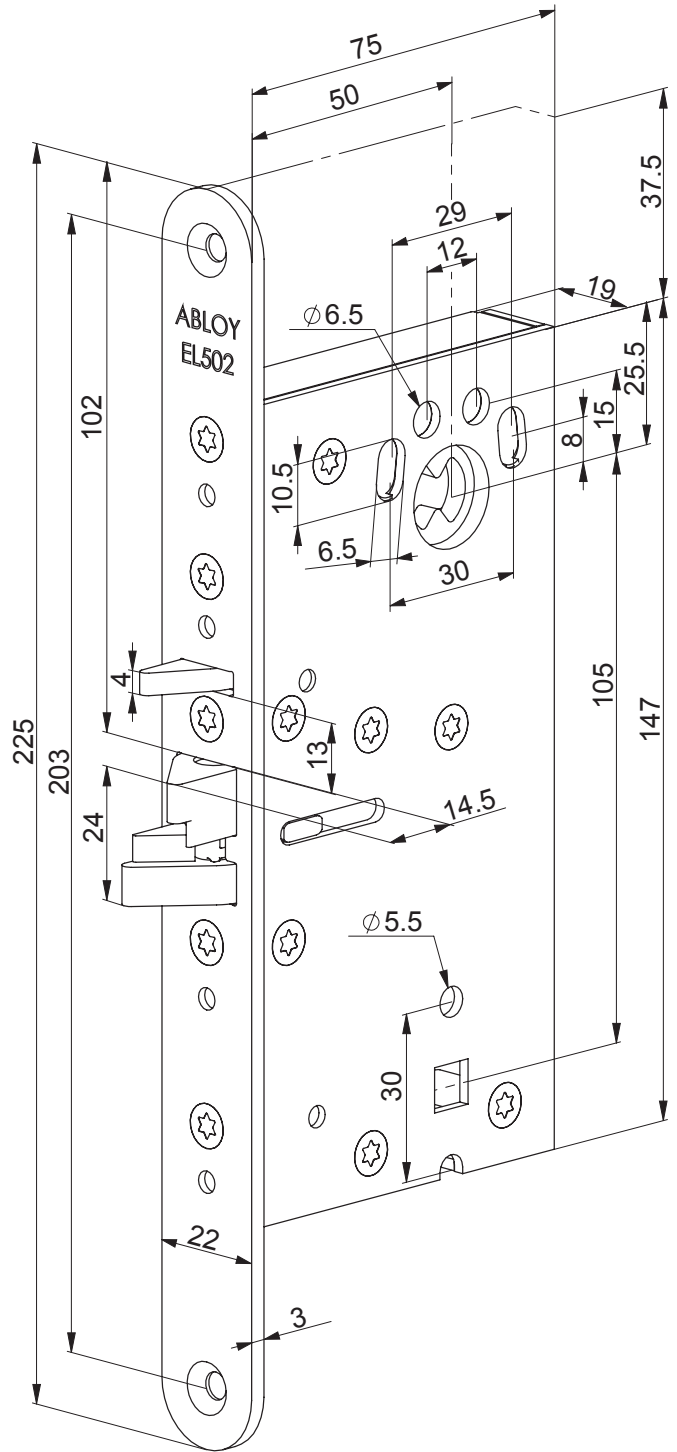
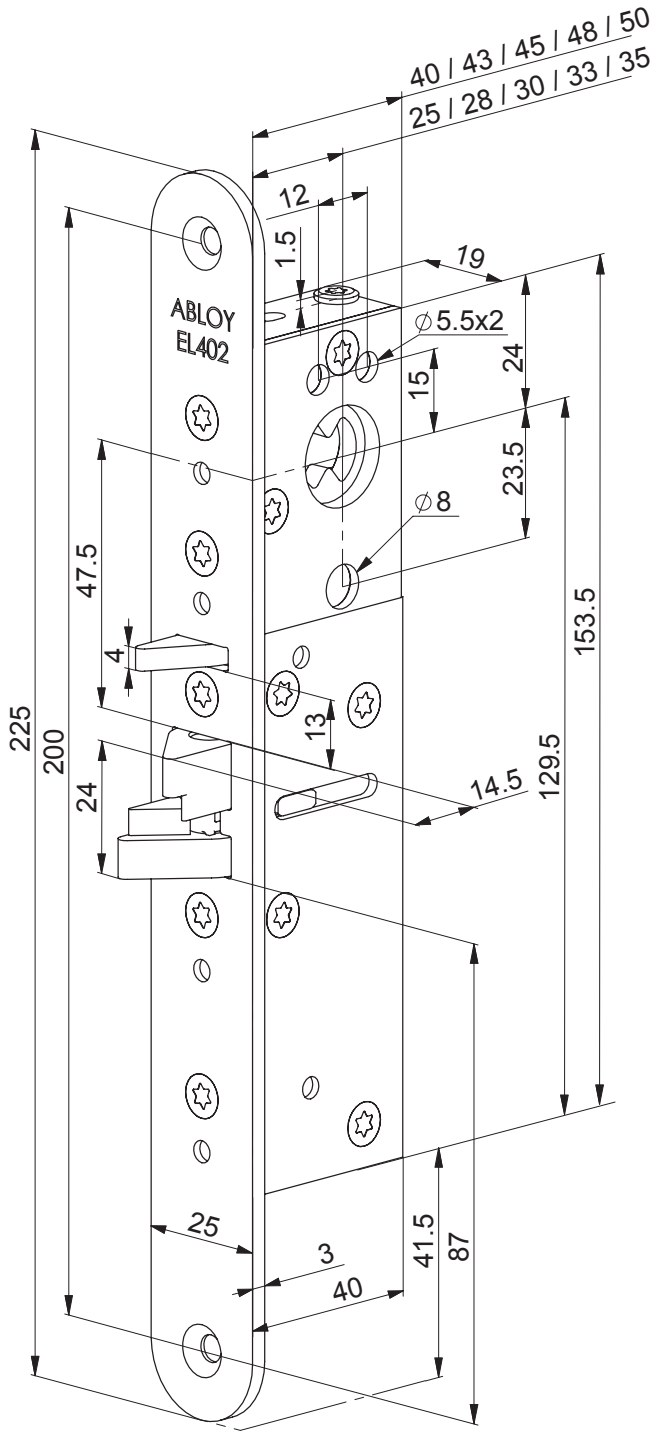
Solenoidilukko, Solenoidlås, Magnetlås, Solenoid lock, Cerradura Electromecánica de Solenoide, Соленоидный замок

ABLOY® EL002

Mekaaninen lukko, Mekaniska lås, Mekanisk lås, Mekaniske låse, Mechanical lock, Cerradura Mecánica, Механический замок

EL002, EL402

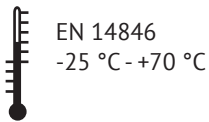
EL502



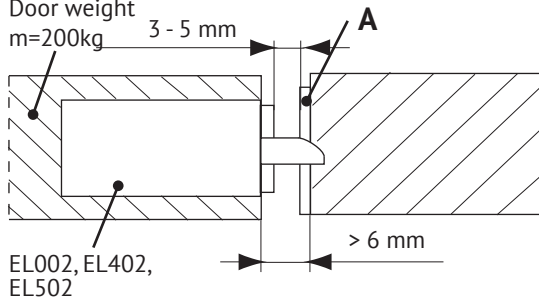
Sisällysluettelo	SUOMI	Contenidos	ESPAÑOL
TEKNISET TIEDOT	4 - 5	DATOS TECNICOS	4 - 5
STANDARDIT	6	NORMAS	6
EN179	7	EN179	7
KYTKENTÄKAAVIO	8	DIAGRAMA DE CONEIONES.....	8
KARAETÄISYYDEN VAIHTAMINEN EL002, EL402	9	AJUSTAR LA DISTANCIA DE ENTRADA EN AL EL002, EL402	9
SOLENOIDIN TOIMINNANSUUNNAN VAIHTO EL402, EL502	10	ESTABLECER LA FUNCION ELECTRICA EL402, EL502	10
PORAUSOHJE EL002, EL402	11	PLANTILLA EL002, EL402	11
PORAUSOHJE EL502	12	PLANTILLA EL502	12
ASENNUSOHJE	13 - 15	ESQUEMA DE INSTALACION	13 - 15
Innehåll	SVENSKA	Содержание	ПО-РУССКИ
TEKNISKA DATA	4 - 5	ТЕХНИЧЕСКИЕ ДАННЫЕ	4 - 5
STANDARDS	6	СТАНДАРТЫ	6
EN179	7	EN179	7
INKOPPLING	8	СХЕМА СОЕДИНЕНИЙ	8
INSTÄLLING AV DORNDJUP EL002, EL402	9	РЕГУЛИРОВКА РАССТОЯНИЯ ОТ ПЕРЕДНЕЙ ПЛАНКИ ДО	
RÄTTVÄND / OMVÄND FUNKTION EL402, EL502	10	СЕРЕДИНЫ ЦИЛИНДРА В EL002, EL402	9
URTAG EL002, EL402	11	УСТАНОВКА ЭЛЕКТРИЧЕСКОЙ ФУНКЦИИ EL402, EL502	10
URTAG EL502	12	СХЕМА СВЕРЛЕНИЯ EL002, EL402	11
INSTALLATION / BEHÖR	13 - 15	СХЕМА СВЕРЛЕНИЯ EL502	12
		СХЕМА МОНТАЖА	13 - 15
Innhold	NORSK		
TEKNISKE DATA	4 - 5		
STANDARD	6		
EN179	7		
TILKOBLING	8		
BACKSET EL002, EL402	9		
RETTVENDT / OMVENDT FUNKSJON EL402, EL502	10		
UTFRESNING EL002, EL402	11		
UTFRESNING EL502	12		
INSTALLASJON / TILLBEHØR	13 - 15		
Indhold	DANSKA		
TEKNISK SPECIFIKATION	4 - 5		
STANDARDS	6		
EN179	7		
EL-DIAGRAM	8		
INDSTILLING AF DORN MÅL EL002, EL402	9		
RETVENDT/OMVENDT FUNKTION EL402, EL502	10		
MONTERINGSMÅL EL002, EL402	11		
MONTERINGSMÅL EL502	12		
MONTERINGSVEJLEDNING	13 - 15		
Contents	ENGLISH		
TECHNICAL DATA	4 - 5		
STANDARDS	6		
EN179	7		
WIRING DIAGRAM	8		
ADJUSTING BACKSET IN EL002, EL402	9		
SETTING ELECTRICAL FUNCTION EL402, EL502	10		
DRILLING SCHEME EL002, EL402	11		
DRILLING SCHEME EL502	12		
INSTALLATION SCHEMATIC	13 - 15		

EL402, EL502		
U:	12 - 24 V DC -10% / +15% STAB	
I:	Maks.	(FI) Normaaali
	Max.	(SE) Normal
	Maks.	(NO) Normal
	Max.	(DK) Normal
	Max.	(UK) Normal
	Max.	(ES) Normal
	Макс.	(RU) Норм
12 V	550 mA	240 mA
24 V	300 mA	130 mA

EL402, EL502		
Mikrokytkin	(FI)	max. 0.4 A 30 V AC / V DC resist. max. 10 W
Mikrobrytare	(SE)	
Mikrobrytere	(NO)	
Mikrokontakt	(DK)	
Micro switch	(UK)	
Microinterruptor	(ES)	
Микропереключатель	(RU)	макс. 0,4 А 30 В перем./ В пост. макс. 10 Ватт

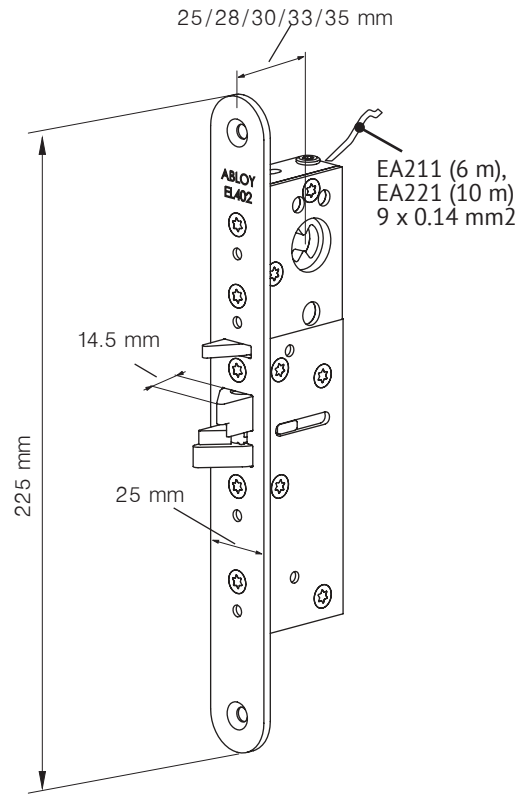


Oven paino
Dörrrens vikt
Vægt af døren
Door weight
m=200kg

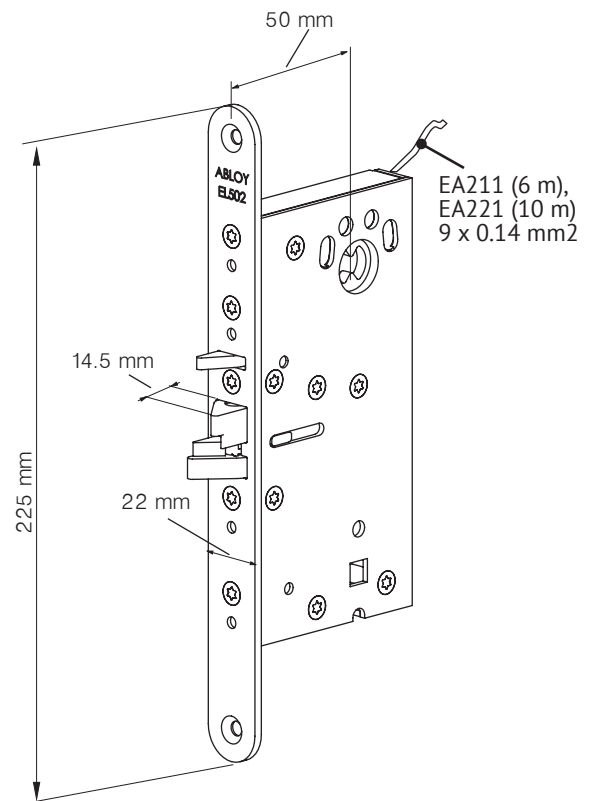


Lock case	A
EL002, EL402	EA307, EA308, 4613, 4614
EL502 (huullettu) (falsad) (med fals) (Vinkel) (rebated) (с фальцем)	LP721, LP731
EL502 (huultamatton) (ofalsad) (uten fals) (flush) (без фальца)	LP711, LP714

EL002, EL402



EL502



Lukkorungosta valittavissa (EL402, EL502):

- (FI)** Sähköinen toiminto
 - jännitteettömänä lukossa
 - jännitteettömänä auki

Indikointi (EL402, EL502):

Teljen takalukituksen tilatieto

Kiila: Symmetrinen

- ❗ Lukkoa ei suositella asennettavaksi oviin, joissa on tiivistevoima.
- ❗ Lukon telki ja kiila on rasvattava asennettaessa ja tarvittaessa.
- ❗ **Lukko ei sovellu käytettäväksi palo-ovissa.**

Valbar elektrisk funktion (EL402, EL502):

- (SE)** Rättvänd funktion (fabriksinställning)
 Omvänd funktion

Indikeringar (EL402, EL502):

Förregling (stängd / öppen dörr)

Förreglingsfall: Symetrisk

- ❗ Kan inte användas i dörrar med listtryck.
- ❗ Fall och förregling ska smörjas vid installation och vid behov.
- ❗ **Låset får inte användas i brandcellskräns.**
- ❗

Valgbar elektrisk funksjon (EL402, EL502):

- (NO)** Rettvendt funksjon (fabriksinstilling)
 Omvendt funksjon

Indikeringer (EL402, EL502):

Låst / ulåst

Forreilingsfalle: Symetrisk

- ❗ EL002 / EL402 / EL502 har ikke listetrykk.
- ❗ Fallen og forreilingen skal smøres ved installasjon og ved behov.
- ❗ **Låsen kan ikke benyttes i brannselledører.**

Elektriske funktioner (EL402, EL502):

- (DK)** Retvendt funktion (fabriksindstillet)
 Omvendt funktion

Tilbagemeldinger (EL402, EL502):

Rigle (ude) – Rigle (inde)

Rigle: Symmetrisk

- ❗ Låsen bør ikke installeres i døre med listetryk.
- ❗ Rigle og hjælpfalle bør smøres ved installering og efter behov.
- ❗ **Ikke egnet til branddøre.**

Functions selected on the lock case (EL402, EL502):

- (UK)** Electrical function
 - fail locked (default)
 - fail unlocked

Indications (EL402, EL502):

Deadlocking status of double action bolt

Trigger bolt: Symmetrical

- ❗ Not to be installed in doors with seal force.
- ❗ Bolt and trigger bolt have to be lubricated during installation and when necessary.
- ❗ **Not suitable for use in fire door.**

Funciones seleccionadas en la cerradura (EL402, EL502):

- (ES)** Funcion electrica
 -Normalmente cerrada
 -Normalmente abierta

Indicaciones (EL402, EL502):

Estado del pestillo de doble accion

Pestillo antipalanca:

Simetrico

- ❗ No instalarse en fuertes acorazadas
- ❗ El cerrojo y pestillo antipalanca tiene que ser lubricado en la instalación y cuando sea necesario
- ❗ **No instalarse en puertas corta fuego.**

Функции, настраиваемые в корпусе замка (EL402, EL502):

- (RU)** Электрические функции
 - закрыт без питания
 - открыт без питания

Индикация (EL402, EL502):

Запертое положение ригеля двойного действия

Язычок: Симметричный

- ❗ Нельзя устанавливать в двери с уплотнителями.
- ❗ Ригель и язычок необходимо смазывать при установке и по мере необходимости.
- ❗ **Этот замок не предназначен для использования на противопожарных дверях.**

		(FI)	(SE)	(NO)	(DK)
EN 179: 2008	3 7 6 0 1 3 4 2 B B / D 0809-CPR-1053	Exit	Exit	Exit	Exit
EN 61000-6-1: 2007		EMC	EMC	EMC	EMC
EN 61000-6-3: 2007		EMC	EMC	EMC	EMC
EN 14846:2008	3 C 8 0 - L 3 1 1 0809-CPR-1157				

		(UK)	(ES)	(RU)
EN 179: 2008	3 7 6 0 1 3 4 2 B B / D 0809-CPR-1053	Exit	Dispositivos	Выход
EN 61000-6-1: 2007		EMC	Compatibilidad Electromagnética	Электромагнитная совместимость
EN 61000-6-3: 2007		EMC	Compatibilidad Electromagnética	Электромагнитная совместимость
EN 14846:2008	3 C 8 0 - L 3 1 1 0809-CPR-1157			

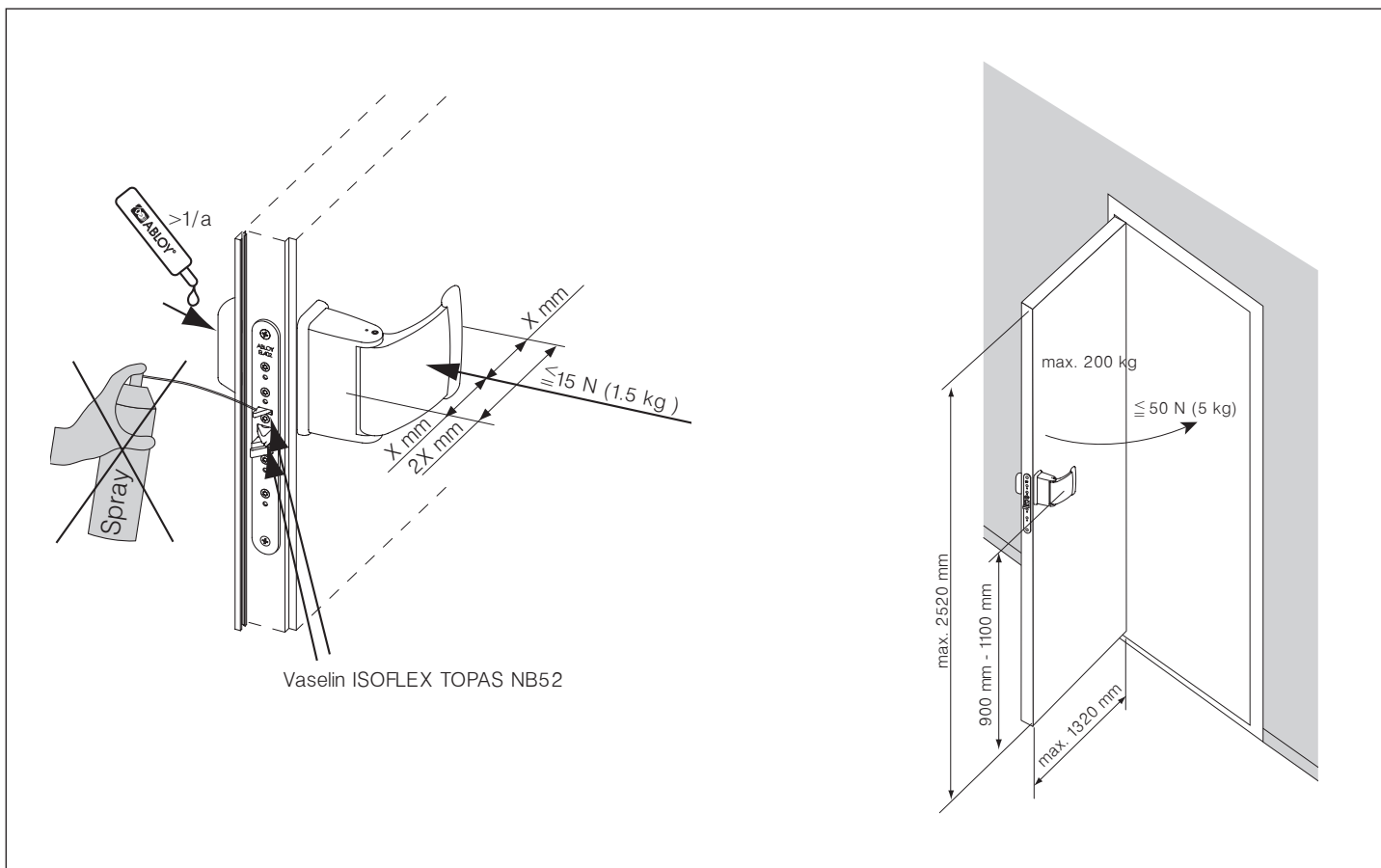
www.abloy.com/dop

ГОСТ Р



EN 179

EL402, EL002	EA307, EA308, 4613, 4614	PPE004
EL502	LP721, LP731, LP711, LP714	PPE004



- FI** **!** Tämän tuotteen standardin EN 179/EN 14846 mukainen vastaavuus edellyttää ehdottomasti, että sen turvalaitteisiin ei tehdä mitään muita kuin tässä ohjevihkossa sallittuja muutoksia.
- SE** **!** Säkerhetsegenskaperna på denna produkt är avgörande för dess överensstämmelse med EN 179/EN 14846. Ingen modifiering eller ändring av något slag, annat än de som beskrivs i denna instruktion är tillåtna.
- NO** **!** Sikkerheds funktionen på dette produkt er i henhold til EN 179/EN 14846. Dog må der ikke foretages ændringer eller modifikationer i forhold til produktet og denne vejledning.
- DK** **!** Sikkerheds funktionen på dette produkt er i henhold til EN 179/EN 14846. Dog må der ikke foretages ændringer eller modifikationer i forhold til produktet og denne vejledning.
- UK** **!** The safety features of this product are essential to its compliance with EN 179/EN 14846. No modification of any kind other than those described in these instructions, are permitted.
- ES** **!** Los parámetros de seguridad de este producto son esenciales para el cumplimiento de la norma EN 179. No está permitido efectuar ninguna modificación no descrita en estas instrucciones.
- RU** **!** Очень важно, чтобы защитные свойства изделия соответствовали стандарту EN 179/EN 14846. Любые модификации запрещены, за исключением описанных в данных инструкциях.

KYTKENTÄKAAVIO EL402, EL502			(FI)
		①	punainen
C	Yhteinen	②	musta
L	Lukittu	③	keltainen
O	Auki	④	sininen
		⑤	vihreä
Suojadiodit lukkorungon sisällä. Maksimiarvot mikrokytkimille: Max. 0.4 A 30 v ac / v dc resist. Max. 10 W. Mitään arvoa ei saa ylittää.			

INKOPPLING EL402, EL502			(SE)
		①	röd
C	Gemensam	②	svart
L	Låst	③	gul
O	Olåst	④	blå
		⑤	grön
Låset har inbyggd skyddsdiöd. Max. Belastning mikrobytare: Max. 0.4 A 30 v ac / v dc resist. Max. 10 W. Värdena får inte överskridas.			

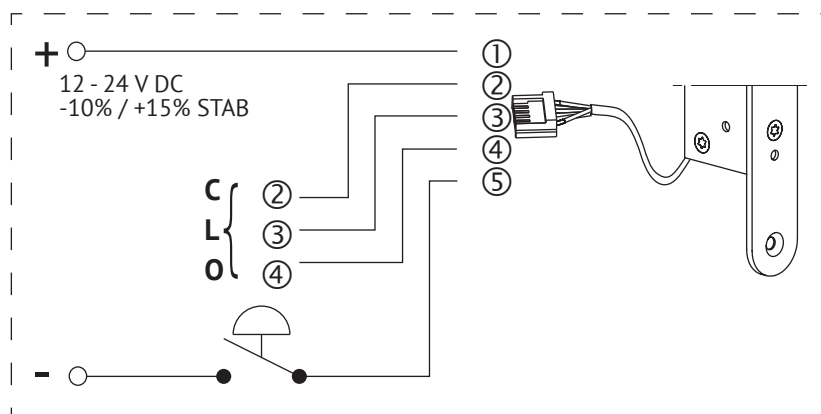
TILKOBLING EL402, EL502			(NO)
		①	rød
C	Felles	②	svart
L	Låst	③	gul
O	Ulåst	④	blå
		⑤	grønn
Låsen har innebygget beskyttelsesdiode. Maks belastning mikrobytere: Maks. 0.4 A 30 v ac / v dc resist. Maks. 10 W. Verdiene får ikke overskrides.			

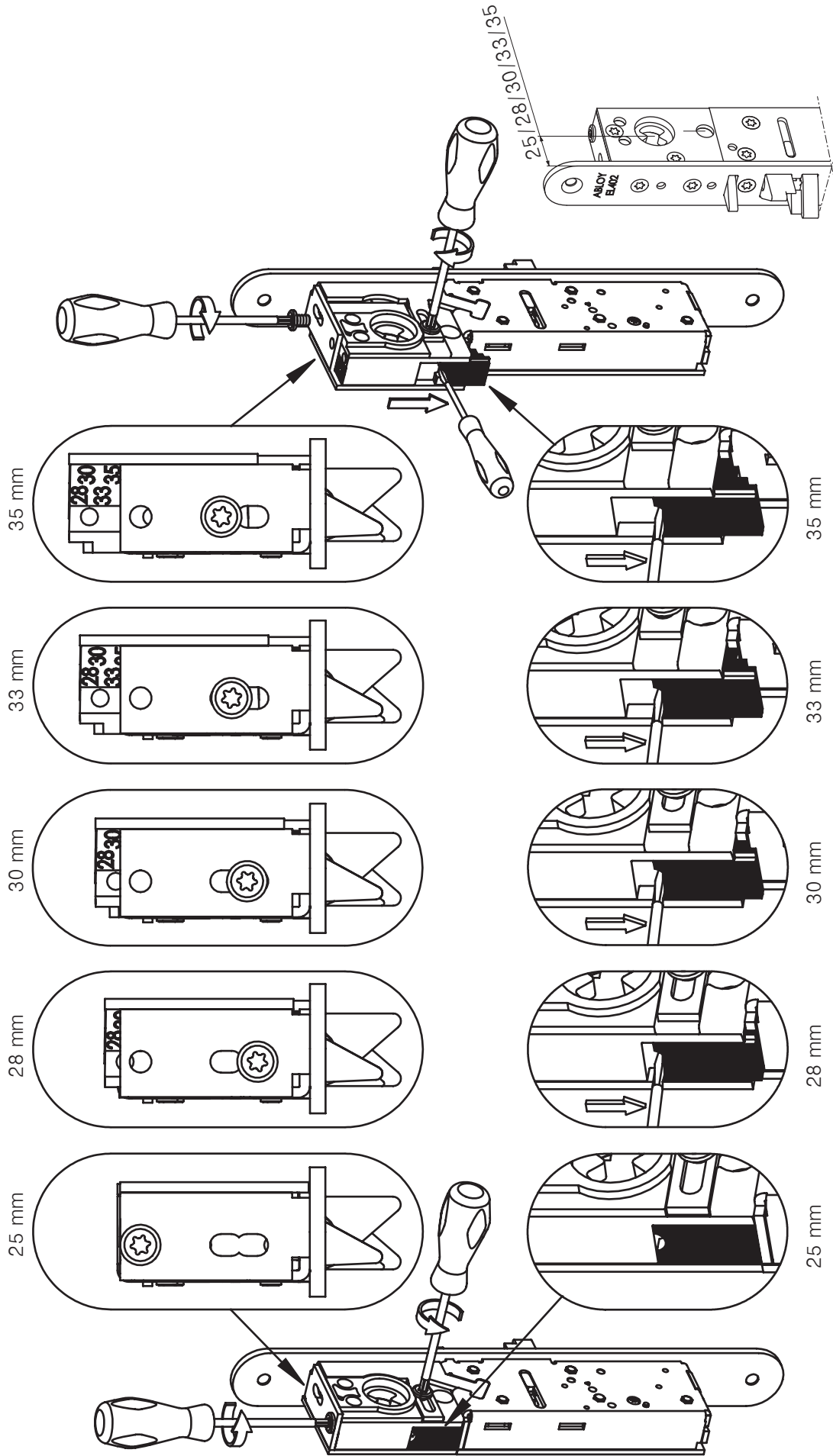
EL-DIAGRAM EL402, EL502			(DK)
		①	rød
C	Fælles	②	sort
L	Låst	③	gul
O	Åben	④	blå
		⑤	grøn
Låsekassen er forsynet med Beskyttelsesdiode. Max belastning for mikrokontakterne: max. 0.4 A 30 v ac / v dc resist. Max 10 w. Værdierne må ikke overskrides.			

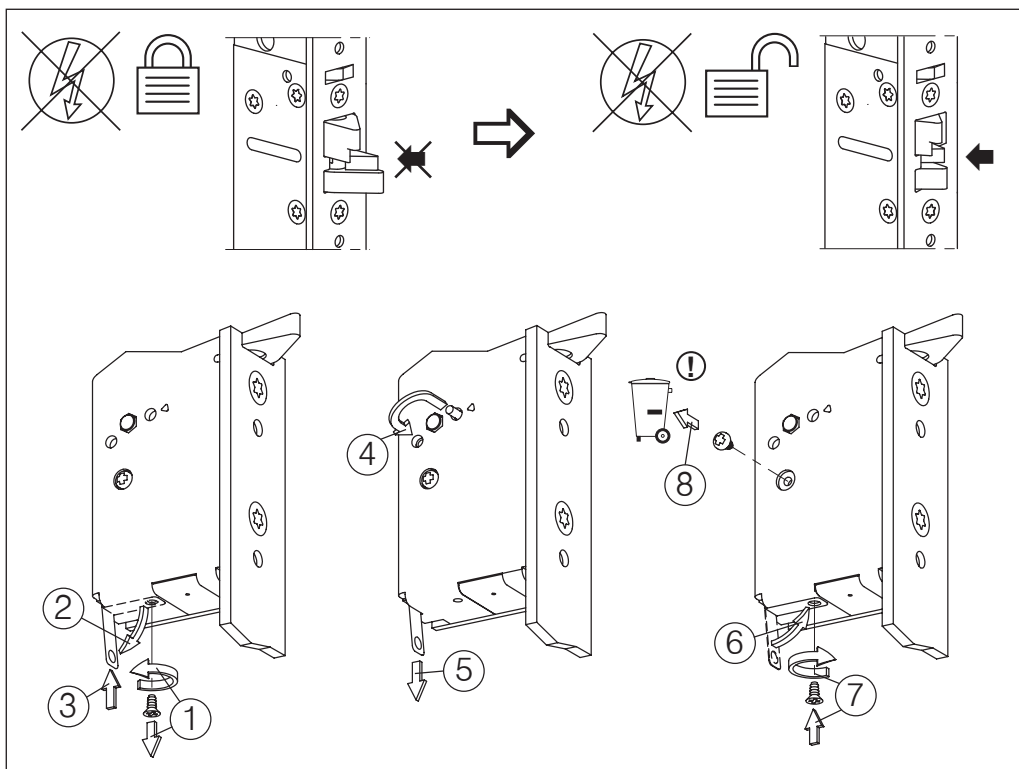
WIRING DIAGRAM EL402, EL502			(UK)
		①	red
C	Common	②	black
L	Locked	③	yellow
O	Open	④	blue
		⑤	green
Lock case includes protection diodes. Maximum values for micro switches: max. 0.4 A 30 v ac / v dc resist. Max. 10 W. No values to be exceeded.			

DIAGRAMA DE CABLEADO EL402, EL502			(ES)
		①	Rojo
C	Normal	②	Negro
L	Cerrada	③	Amarillo
O	Abierta	④	Azul
		⑤	Verde
Las cerraduras incluyen diodos de proteccion. Valores maximos para microinterruptores : Max. 0.4 A 30 V AC / V DC resist. Max. 10 W. Los valores no deben ser excedidos.			

СХЕМА ПОДКЛЮЧЕНИЯ EL402, EL502			(RU)
		①	красный
C	Общий	②	чёрный
L	Закрето	③	жёлтый
O	Открыто	④	синий
		⑤	зелёный
Корпус замка включает защитные диоды. Максимальные значения для икропереключателей: макс. 0,4 А 30 в перем. / В пост. Резист. Макс. 10 Ватт. Нельзя превышать ни одного значения.			

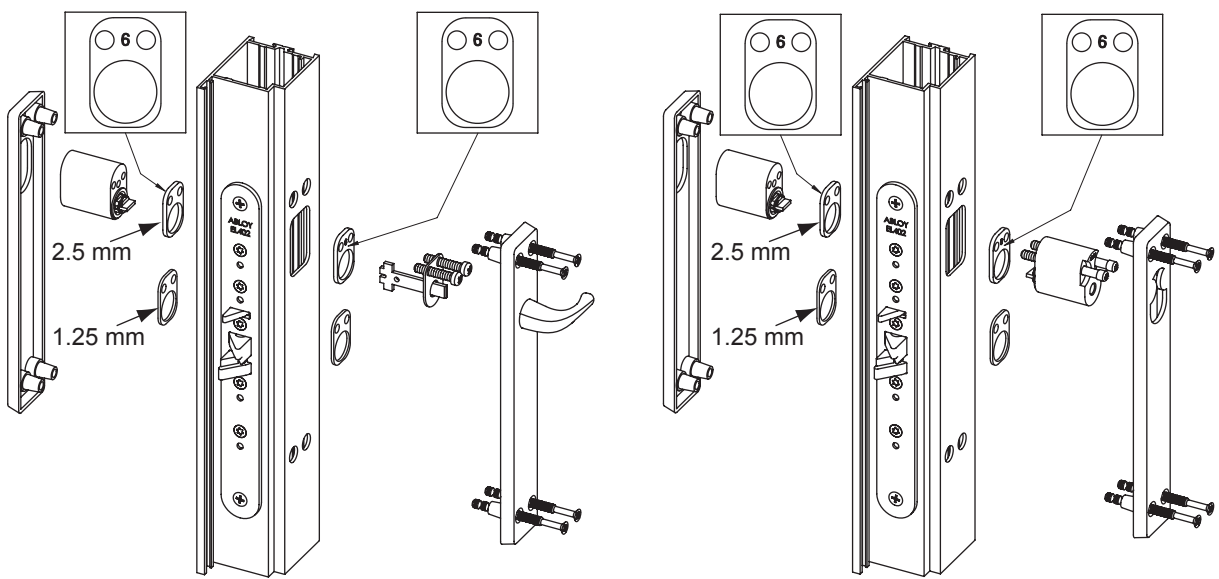
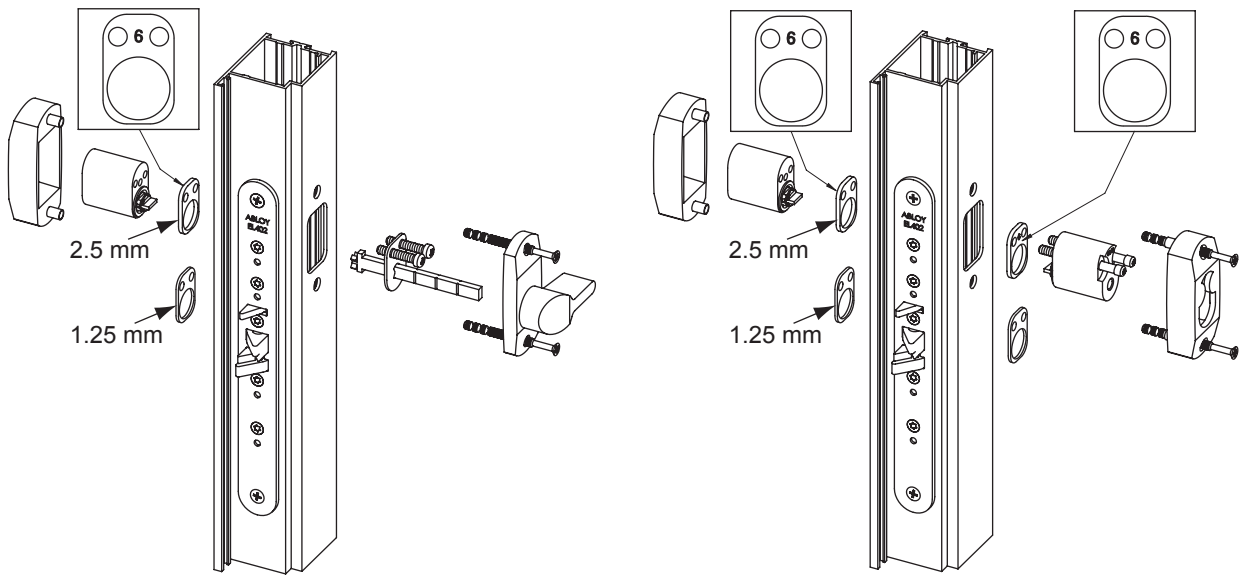
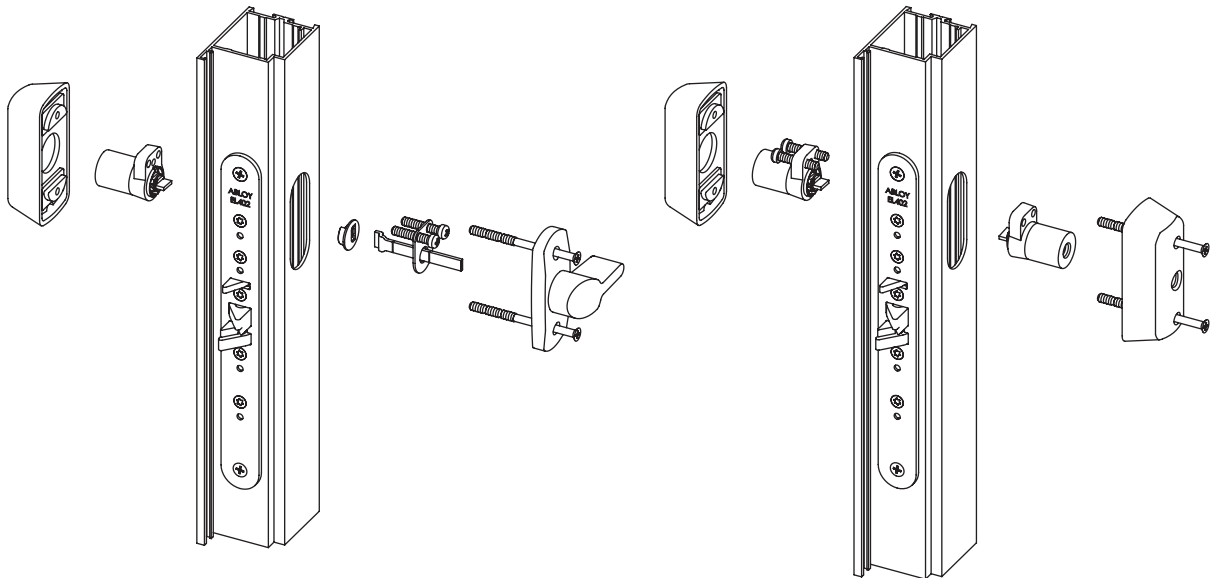


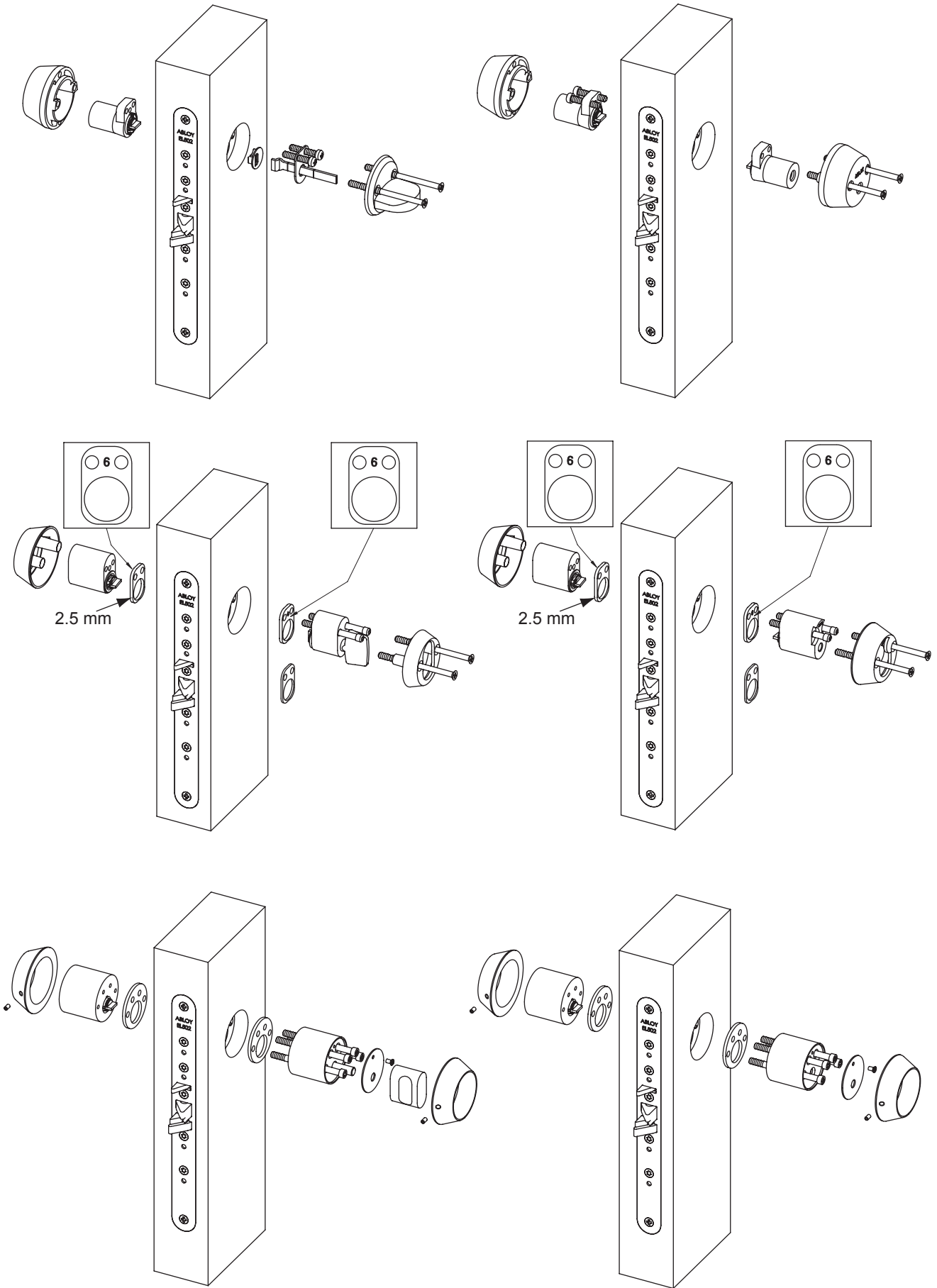




Extranet: www.abloy.biz

- (FI)** Toimintasuunnan vaihdon jälkeen tarkista sekä lukon sähköinen toiminta että kiilan toiminta.
- (SE)** Funktionsprova efter ändring till önskad funktion.
- (NO)** Funksjonsprøv etter endringen til ønsket funksjon er gjort.
- (DK)** Husk at teste låsen efter funktionsændring.
- (UK)** After the change please check both the electrical function of the lock and trigger bolt function.
- (ES)** Después de cambiar esta función por favor revisad la función de la cerradura y del pestillo antipalanca.
- (RU)** После сделанного изменения, пожалуйста, проверьте как электрическую работу замка, так и работу от язычка.



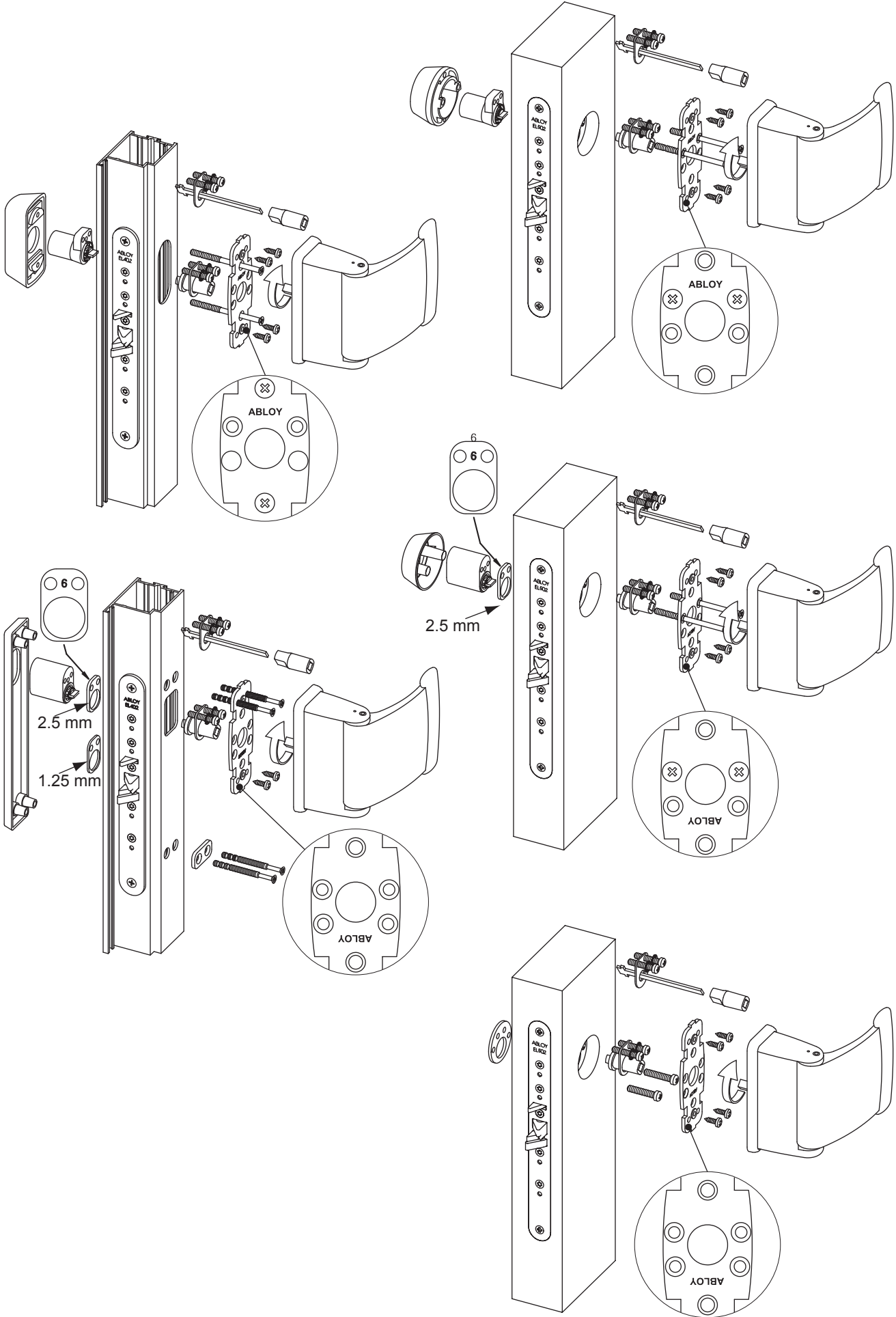


EL402

PPE004

EL502

PPE004





This product contains materials, such as electronics, which require specialist recycling techniques. When the product is taken out of use, disassemble it and sort and recycle the different materials as per valid recycling instructions.

Tuote sisältää erilliskierrätystä vaativia materiaaleja mm. elektroniikkaa. Kun tuote poistetaan käytöstä, tuote on purettava osiin ja eri materiaalit on lajiteltava sekä kierrätettävä voimassa olevien kierrätysmäärien mukaisesti.

Denna produkt innehåller material, bland annat elektronikkomponenter, som behöver specialåtervinning. När produkten avställs, demontera den och sortera och återvinn de olika material enligt den gällande återvinningsinstruktionen.

Dette produktet innehåller matriell, blandt annat elektronikkomponenter, som behøver spesialgjennvinning. Når produktet skal kastes, må den demonteres og den skal sorteres for gjennvinning av de ulike delene i forhold til gjeldende gjennvinnings instruksjon.

Dette produktet innehåller matriell, blandt annet elektronikkomponenter, som behøver spesialgjennvinning. Når produktet skal kastes, må den demonteres og den skal sorteres for gjennvinning av de ulike delene i forhold til gjeldende gjennvinnings instruksjon

Часть материалов, такие как электронные компоненты, требуют специальной технологии переработки. Когда изделие снято с эксплуатации, разберите его, отсортируйте и перерабатывайте различные материалы в соответствии с действующими инструкциями по их переработке.

We reserve the right to make alterations to the products described in this leaflet.

Pidätämme oikeuden tehdä muutoksia tässä ohjeessa esitettyihin tuotteisiin.

Vi förbehåller oss rätten att vidareutveckla våra produkter utan föregående avisering.

Vi forbeholder oss retten til å vidareutvikle våre produkter uten videre forrvarslng.

Vi forbeholder oss retten til å vidareutvikle våre produkter uten videre forrvarslng.

Мы оставляем за собой право внесения изменений в изделие, описанное в данном буклете.



ABLOY secures people, property, and business operations on land, at sea, and in the air – in all circumstances.

ASSA ABLOY is the global leader in door opening solutions, dedicated to satisfying end-user needs for security, safety and convenience.

MANUFACTURER:

Abloy Oy

Wahlforssinkatu 20
P.O. Box 108
FI-80101 Joensuu | Finland
Tel. +358 20 599 2501
WWW.ABLOY.COM

